

Carrello retrattile 1.6 t



BT reflex

Serie O

*Per uso interno/
esterno*

RRE160HR



Carrello retrattile, per uso interno/esterno

Identificazione	1.1	Costruttore			Toyota
	1.2	Modello			RRE160HR
	1.3	Alimentazione			Elettrica
	1.4	Guida			Seduto
	1.5	Portata nominale	Q	kg	1600
	1.6	Baricentro	c	mm	600
	1.8	Distanza schiena forche/asse ant.	x	mm	339
	1.9	Interasse	y	mm	1421
	Peso	2.1	Peso del carrello, compresa la batteria		kg
2.3		Carico assi, montante retratto a vuoto, ruota trazione/bracci di supporto		kg	2260/1552
2.4		Carico assi, montante esteso con carico, ruota trazione/bracci di supporto		kg	623/4789
2.5		Carico assi, montante retratto con carico, ruota trazione/bracci di supporto		kg	1967/3445
Ruote	3.1	Ruota trazione/bracci di supporto			Super-elastiche
	3.2	Dimensione ruota, anteriore		mm	ø 455x160
	3.3	Dimensione ruota, posteriore		mm	ø 455x160
	3.5	Ruote, numero anteriore/posteriore (x = ruote motrici)			1x/2
	3.7	Carreggiata posteriore	b ₁₁	mm	1256
Dimensioni	4.1	Brandeggio avanti/indietro	α/β	gradi	4°/-2° *)
	4.2	Ingombro minimo	h ₁	mm	2957 *)
	4.3	Alzata libera	h ₂	mm	2403 *)
	4.4	Corsa di sollevamento	h ₃	mm	6945 *)
		Altezza di sollevamento	h ₂₃	mm	7000 *)
	4.5	Ingombro massimo	h ₄	mm	7610 *)
	4.7	Altezza tettuccio	h ₆	mm	2330
	4.8	Altezza sedile da terra	h ₇	mm	1268
	4.10	Altezza bracci di supporto	h ₈	mm	478
	4.15	Altezza, forche abbassate	h ₁₃	mm	55
	4.19	Lunghezza totale	l ₁	mm	2494
	4.20	Lunghezza carrello forche escluse	l ₂	mm	1344
	4.21	Larghezza telaio	b ₁	mm	1414
	4.22	Dimensioni forche	s/e/l	mm	40/100/1150
	4.23	Carrellino portaforche ISO 2328, classe/tipo A, B			II B
	4.24	Larghezza carrellino portaforche	b ₃	mm	819
	4.25	Scartamento esterno forche	b ₅	mm	252-698
	4.26	Distanza tra i bracci di supporto	b ₄	mm	900
	4.28	Corsa del montante	l ₄	mm	614
	4.31	Luce da terra, con carico, sotto al montante	m ₁	mm	136
4.32	Altezza minima da terra, centro dell'interasse	m ₂	mm	145	
4.34.1	Corridoio di stivaggio per pallet 1000x1200 trasversale	A _{st}	mm	2776	
4.34.2	Corridoio di stivaggio per pallet 800x1200 nel senso della lunghezza	A _{st}	mm	2832	
4.35	Raggio di sterzata	W _a	mm	1683	
4.37	Lunghezza del basamento	l ₇	mm	1933	
Dati sulle prestazioni	5.1	Velocità di trazione, con/senza carico		km/h	11/11
	5.2	Velocità di sollevamento, con/senza carico		m/s	0,36/0,68
	5.2	Velocità di sollevamento con/senza carico (versione alta velocità)		m/s	0,50/0,68
	5.3	Velocità di discesa, con/senza carico		m/s	0,59/0,55
	5.4	Velocità di estensione, con/senza carico		m/s	0,20/0,28
	5.8	Max pendenza superabile, con/senza carico ¹⁾		%	8/12,5
	5.9	Tempo di accelerazione, con/senza carico (oltre 10 m)		s	5,8/5,1
5.10	Freno di servizio			Elettrico	
Motore elettrico	6.1	Potenza motore di trazione S2 60 min		kW	7,5
	6.2	Potenza motore di sollevamento S3 15%		kW	11,0
	6.2	Potenza motore di sollevamento S3 15% (versione alta velocità)		kW	15,0
	6.4	Tensione batteria, capacità nominale K _s		V/Ah	48/620
	6.5	Peso batteria		kg	875
	6.6	Consumo energetico secondo ciclo VDI		kWh/h	4,2
	6.7	Ciclo produttività secondo VDI 2198		t/h	66
	6.8	Consumo energetico rispetto alla produttività		kWh/h	3,7
Altri	8.1	Tipo di controllo motore			Variabile AC
	8.4	Livello acustico al conducente in base a EN 12 053		dB(A)	66

1) Misurata secondo gli standard aziendali

*) Ulteriori alternative disponibili

Tutti i dati sono basati sulla configurazione in tabella. Altre configurazioni possono dare altri valori.

Le prestazioni e le dimensioni del carrello sono nominali e soggette a tolleranze.

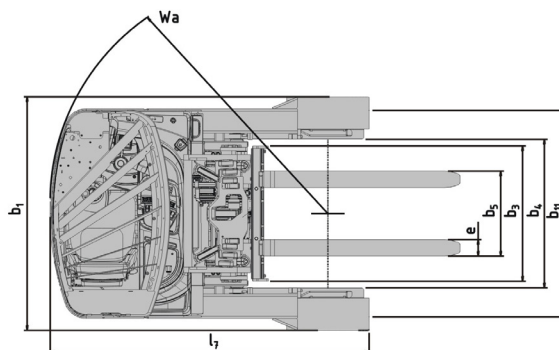
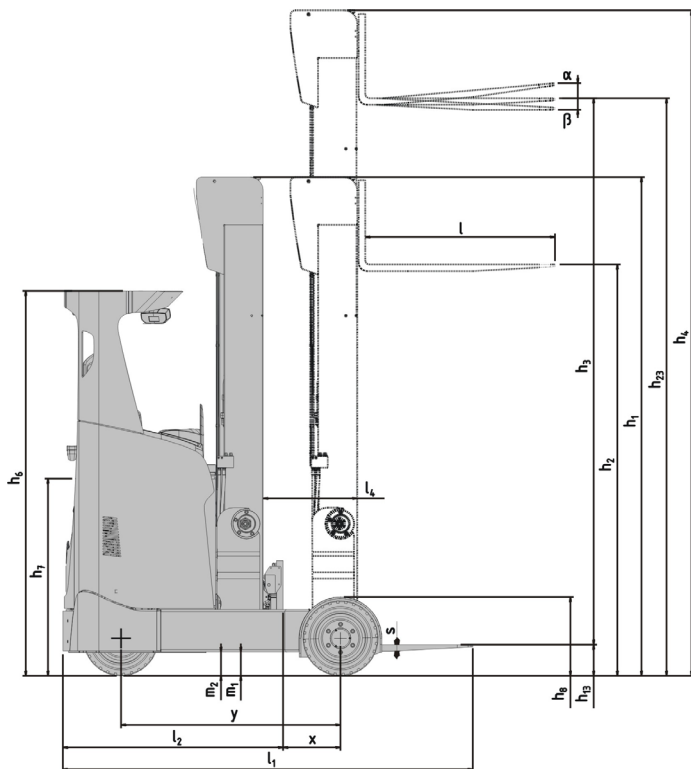
I prodotti e le specifiche tecniche Toyota Material Handling Manufacturing Svezia AB possono subire modifiche senza preavviso.

Caratteristiche del vano batteria

Dimensioni				RRE160HR
Tipo di montante				Triplex Hi-Lo - A
	Profondità		mm	347
1.8	Distanza schiena forche/asse ant.	x	mm	339
4.20	Lunghezza carrello forche escluse	l_2	mm	1344
4.33	Corridoio di stivaggio per pallet 1000x1200 trasversale	A_{st}	mm	2776
4.34	Corridoio di stivaggio per pallet 800x1200 nel senso della lunghezza	A_{st}	mm	2832
4.35	Raggio di sterzata	W_a	mm	1683
6.4	Tensione batteria, capacità nominale K_5		V/Ah	48/620
6.5	Peso della batteria, min-max		kg	875/1030

Montanti

RRE160HR				Triplex Hi-Lo - A						
	Altezza di sollevamento	h_{23}	mm	4900	5400	5700	6300	7000	7250	7500
4.4	Corsa di sollevamento	h_3	mm	4845	5345	5645	6245	6945	7195	7445
4.2	Ingombro minimo	h_1	mm	2257	2424	2524	2724	2957	3041	3124
4.3	Alzata libera	h_2	mm	1703	1871	1971	2171	2403	2487	2571
4.5	Ingombro massimo	h_4	mm	5510	6011	6311	6911	7610	7862	8111





TOYOTA

TP-Technical Publications, Svevia — 749997-300, versione 2, 2017-02-10